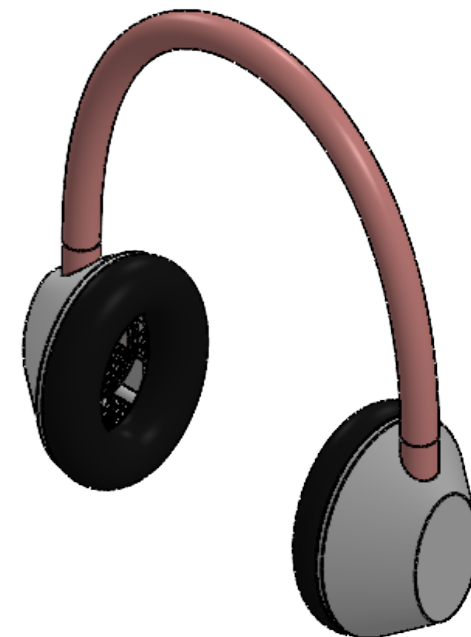
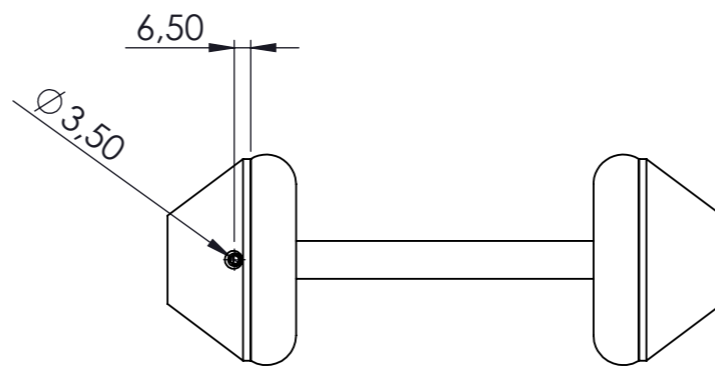
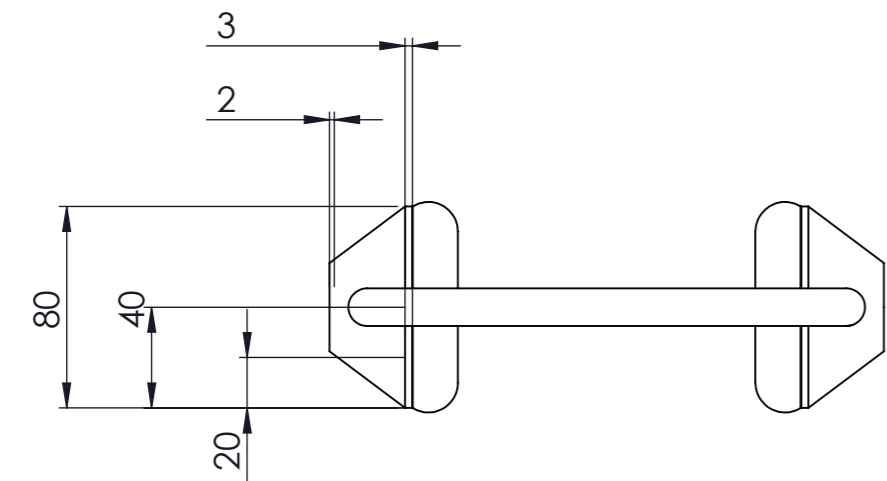


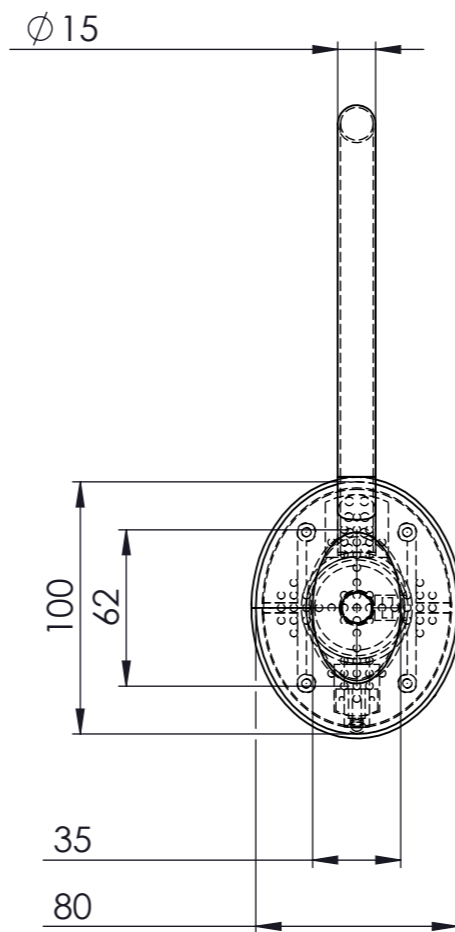
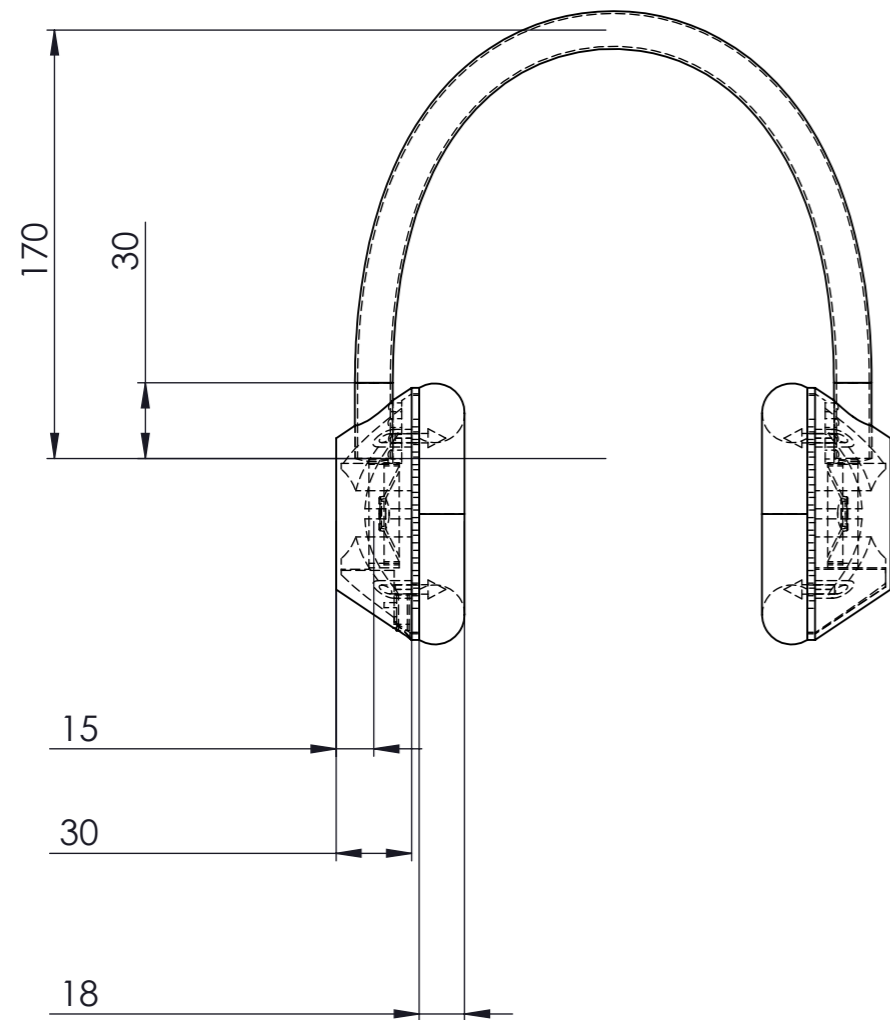
1 2 3 4 5 6

A



A

B



B

C

C

D

D

| | | | |
|-----------------------------|-------------------------------|-----------------------------------------|----------------------------------------|
| Opp. ruwheid (zie NEN 3634) | Maattoleranties NEN-ISO 2768- | MATERIAAL: | Vorm- en plaatstol. (zie NEN-ISO11010) |
| | SCHAAL: 1:3 | GETEKEND: Daan de Vries | OPMERKING: |
| | MAATEENHEID: mm | AFDELING: Industrieel product ontwerpen | |
| | DATUM: 15-04-2021 | GEZIEN: | BENAMING: Koptelefoon assembly |
| | | | A3 |

1 2 3 4 5 6