

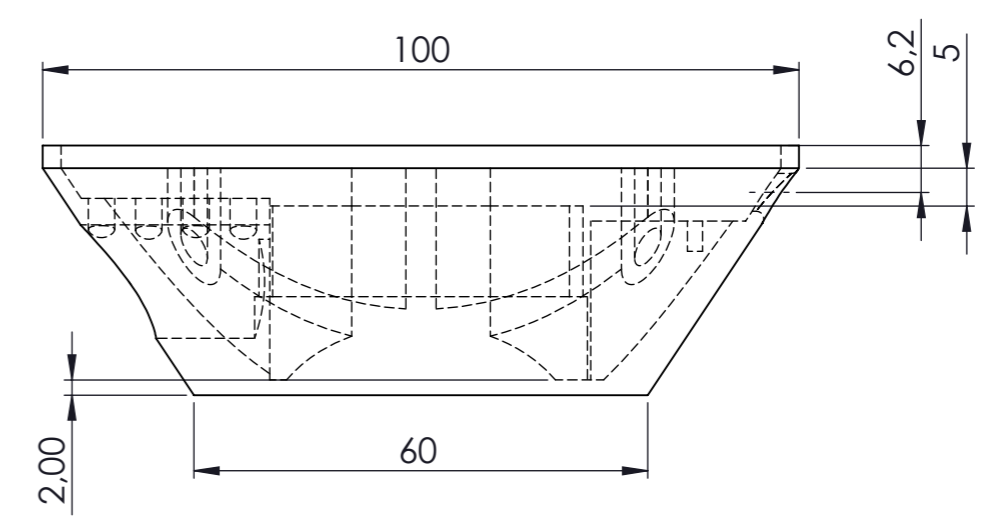
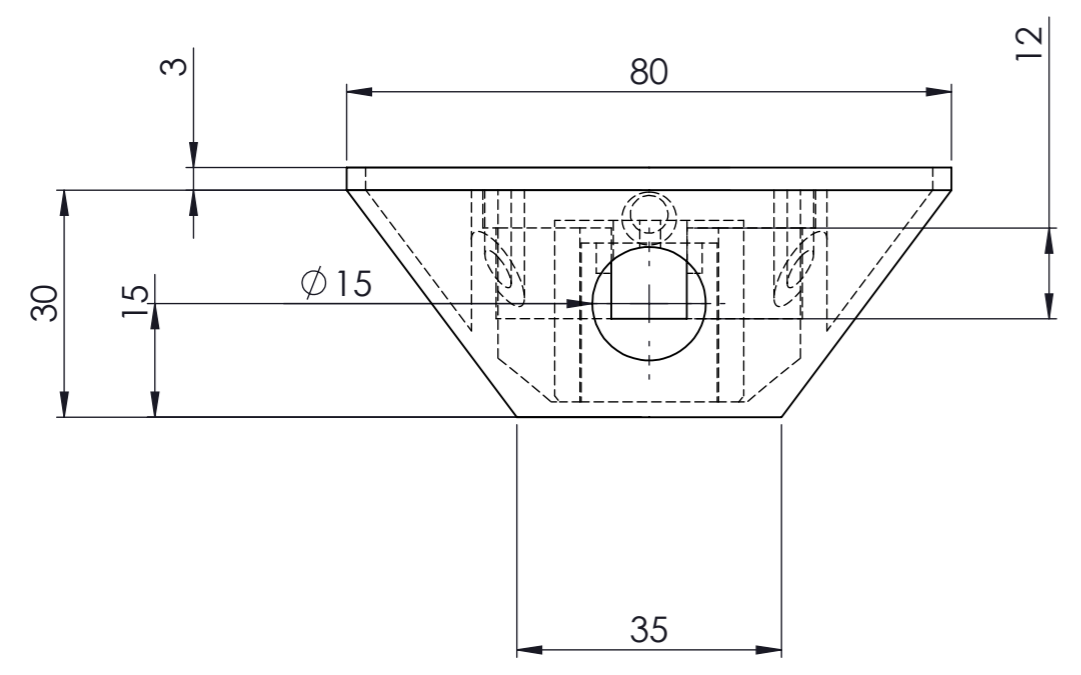
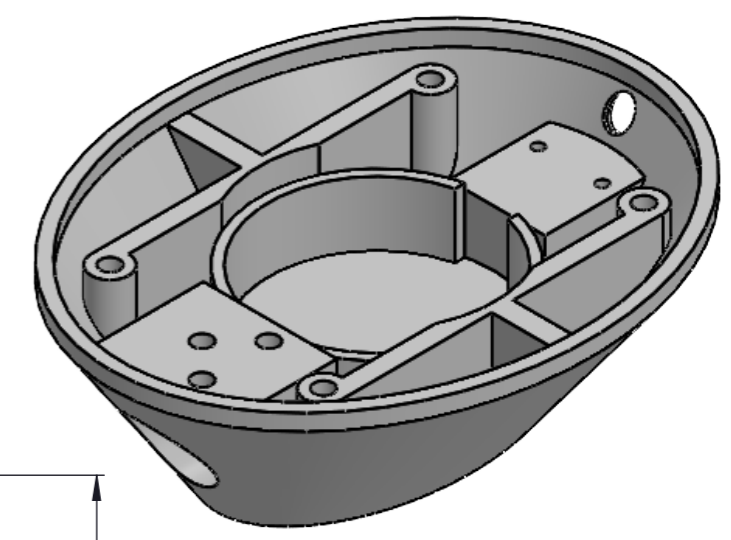
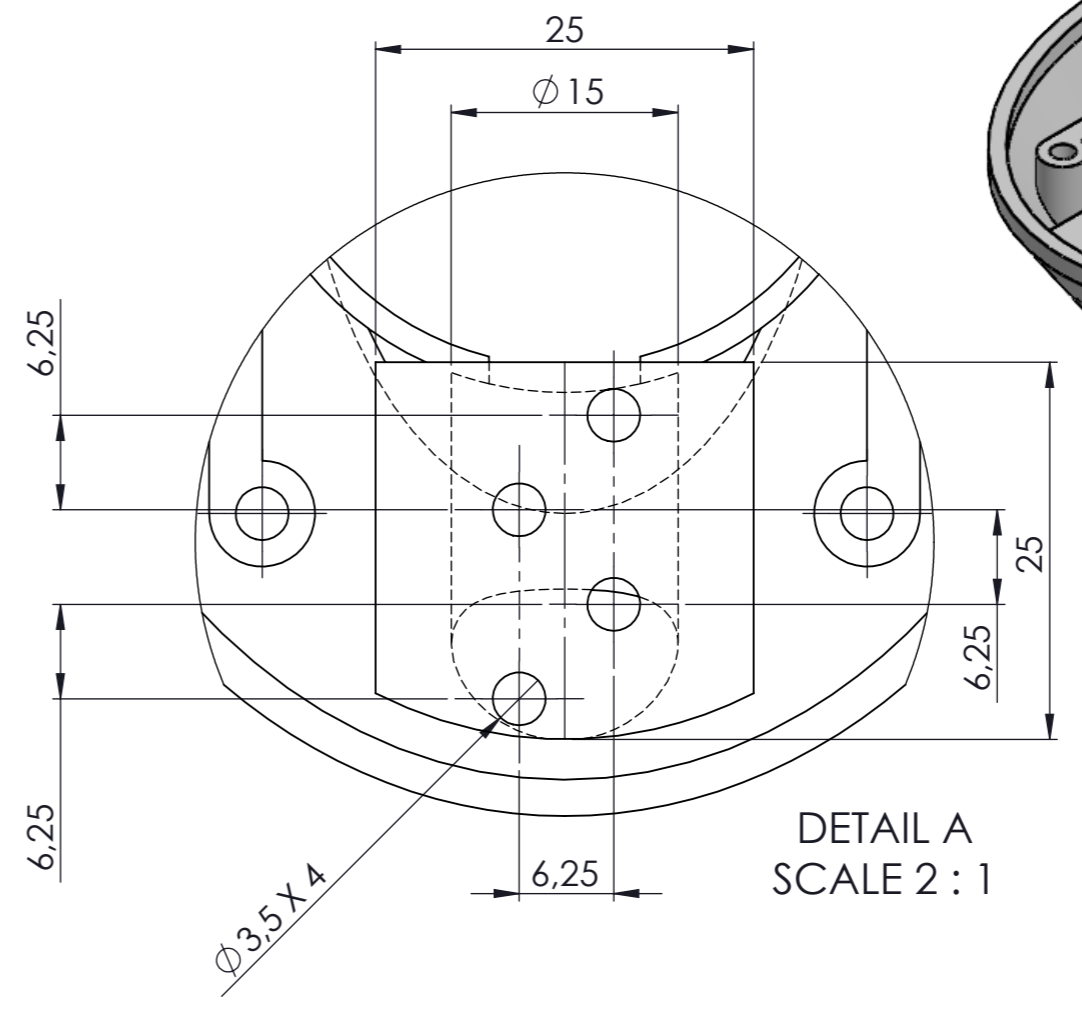
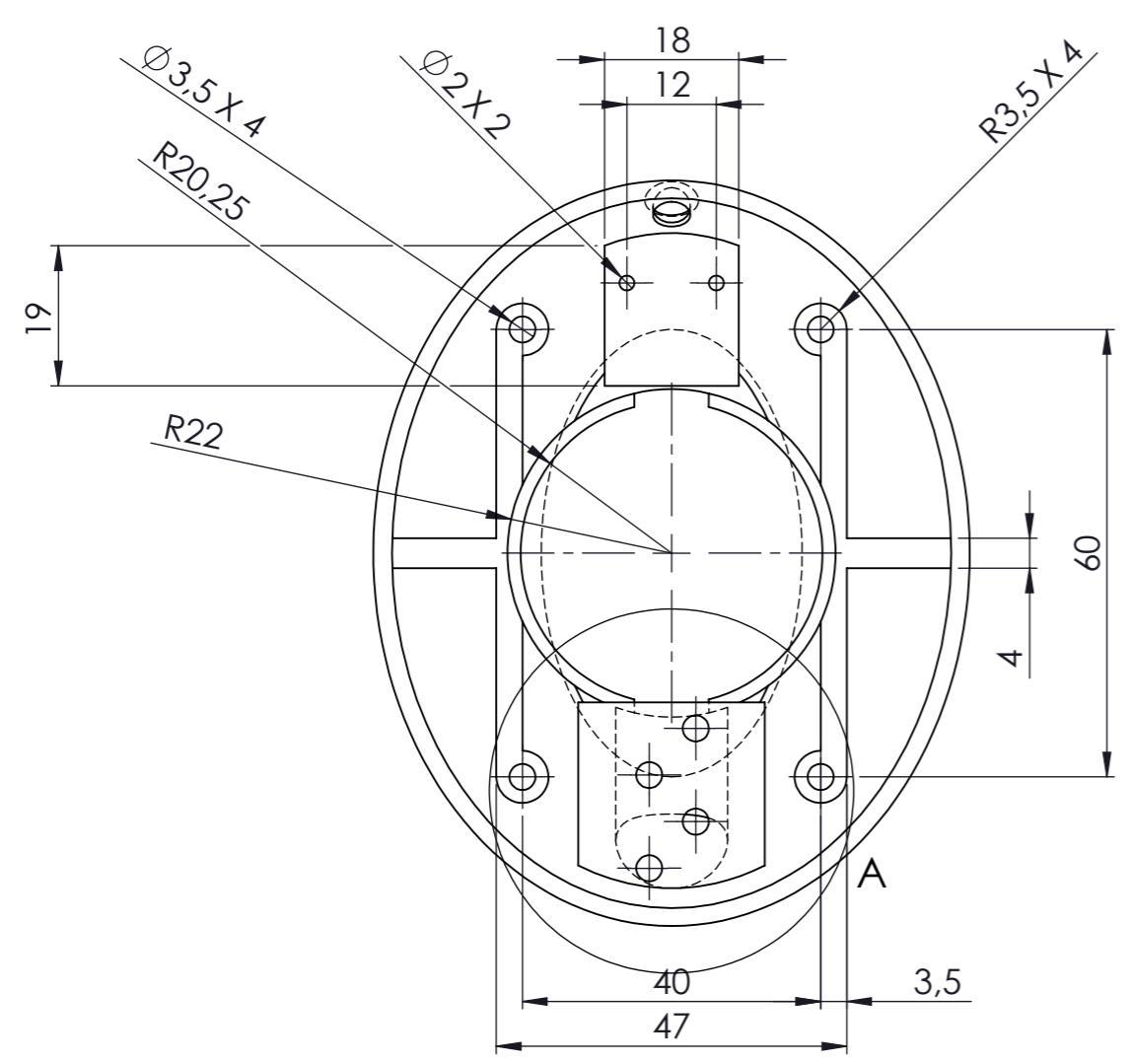
1 2 3 4 5 6

A A

B B

C C

D D



Opp. ruwheid (zie NEN 3634)	Maattoleranties NEN-ISO 2768-	MATERIAAL:PLA (PolyLactic Acid) WIT	Vorm- en plaatstol. (zie NEN-ISO11010)
	SCHAAL:1:1	GETEKEND:Daan de Vries	OPMERKING:
	MAATEENHEID: mm	AFDELING:Industrieel product ontwerpen	
	DATUM:15-04-2021	GEZIEN:	NUMMER:2
		BENAMING:Oorkap links met Aux poort	
			A3

1 2 3 4 5 6